

ЮМЗ-6Л

Рис. 10. Унифицированный топливный насос.

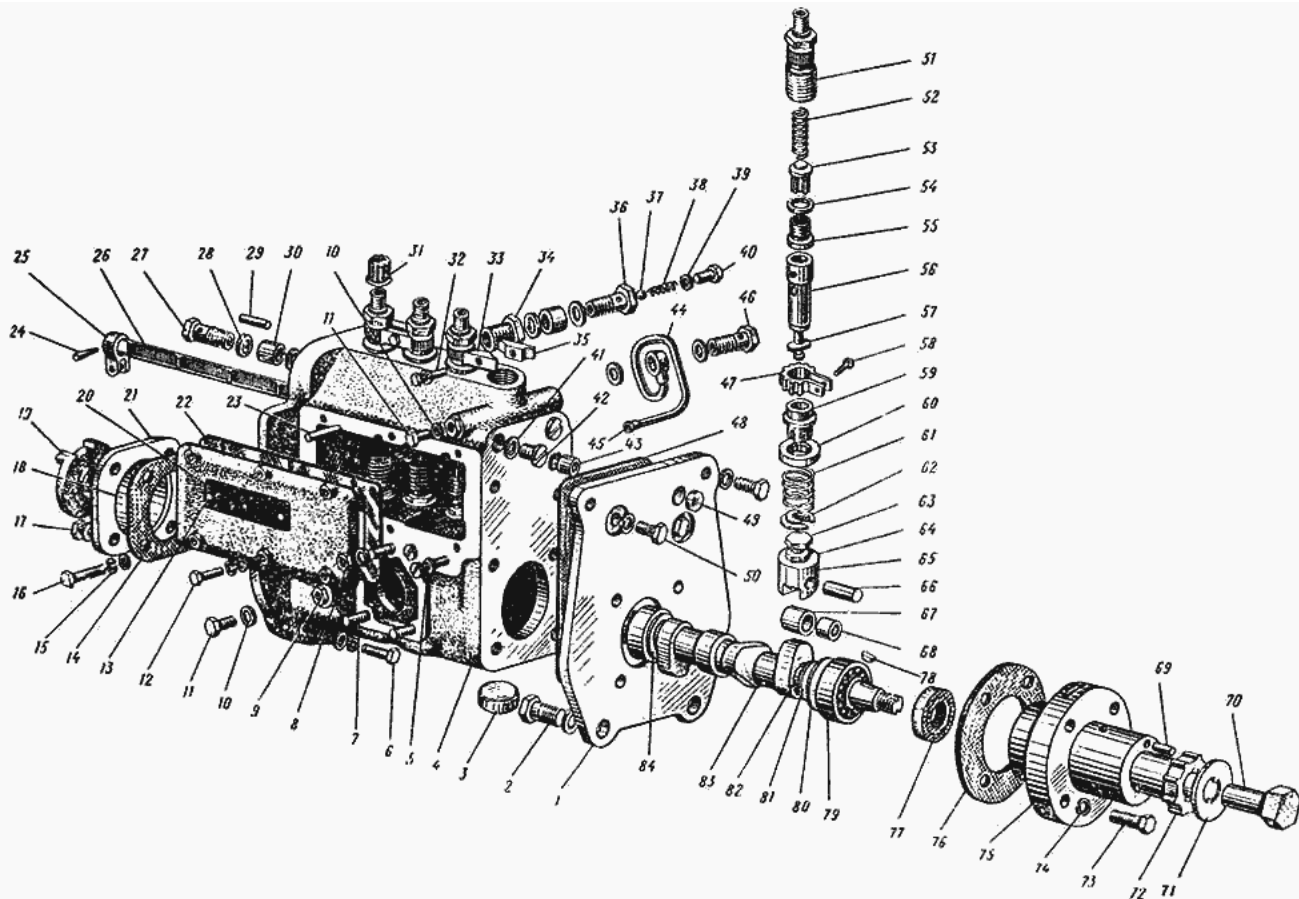


Рис. 10. Унифицированный топливный насос УТН-5 (правый)

№	Номер по каталогу	Наименование детали	К-о	К-о
79	Шарикоподшипник 46204 К ГОСТ 831-62	Шарикоподшипник 46204 К ГОСТ 831-62	2	2
74	Шайба 8	Шайба 8	6	6
15	Шайба 6	Шайба 6	17	17
	УТН-5ПА-1111010-А	Насос топливный в сборе	1	1
	УТН-5ПА-1111010-А	Насос топливный в сборе	1	1
	УТН-5ПА-1100150	Насос топливный с регулятором и топливоподкачивающим насосом	1	1
70	УТН-5П-1111471	Болт валика	1	1
	УТН-5П-1111470	Крышка люка	1	1
72	УТН-5П-1111165	Втулка валика шлицевая	1	1
	УТН-5П-1111160	Фланец установочный	1	1
20	УТН-5П-1111151-54	Табличка	1	1
	УТН-5П-1111080-А	Плита крепления	1	1
	УТН-5П-1111030-А2	Корпус насоса	1	1
43	УТН-5П-1111029-А	Втулка рейки	2	2
43	УТН-5П-1111029	Втулка рейки	2	2
4	УТН-5П-1111025-А3	Корпус насоса	1	1
	УТН-5П-1111020-А2	Корпус насоса	1	1
	УТН-5П-1111005	Насос топливный высокого давления	1	1
59	УТН-51111431-Б	Втулка поворотная	1	1
41	УТН-5-1111519	Кольцо	4	4
76	УТН-5-1111493-А	Прокладка установочного фланца	1	1
	УТН-5-1111492-Г	Трубка сливная	1	1
	УТН-5-1111491-Б	Угольник поворотный	1	1
44	УТН-5-1111490-А2	Трубка сливная	0	0
48	УТН-5-1111483-А2	Прокладка	1	1
22	УТН-5-1111476-А5	Прокладка крышки люка	1	1
60	УТН-5-1111473-А	Тарелка пружины верхняя	4	4

ЮМЗ-6Л

Рис. 10. Унифицированный топливный насос.

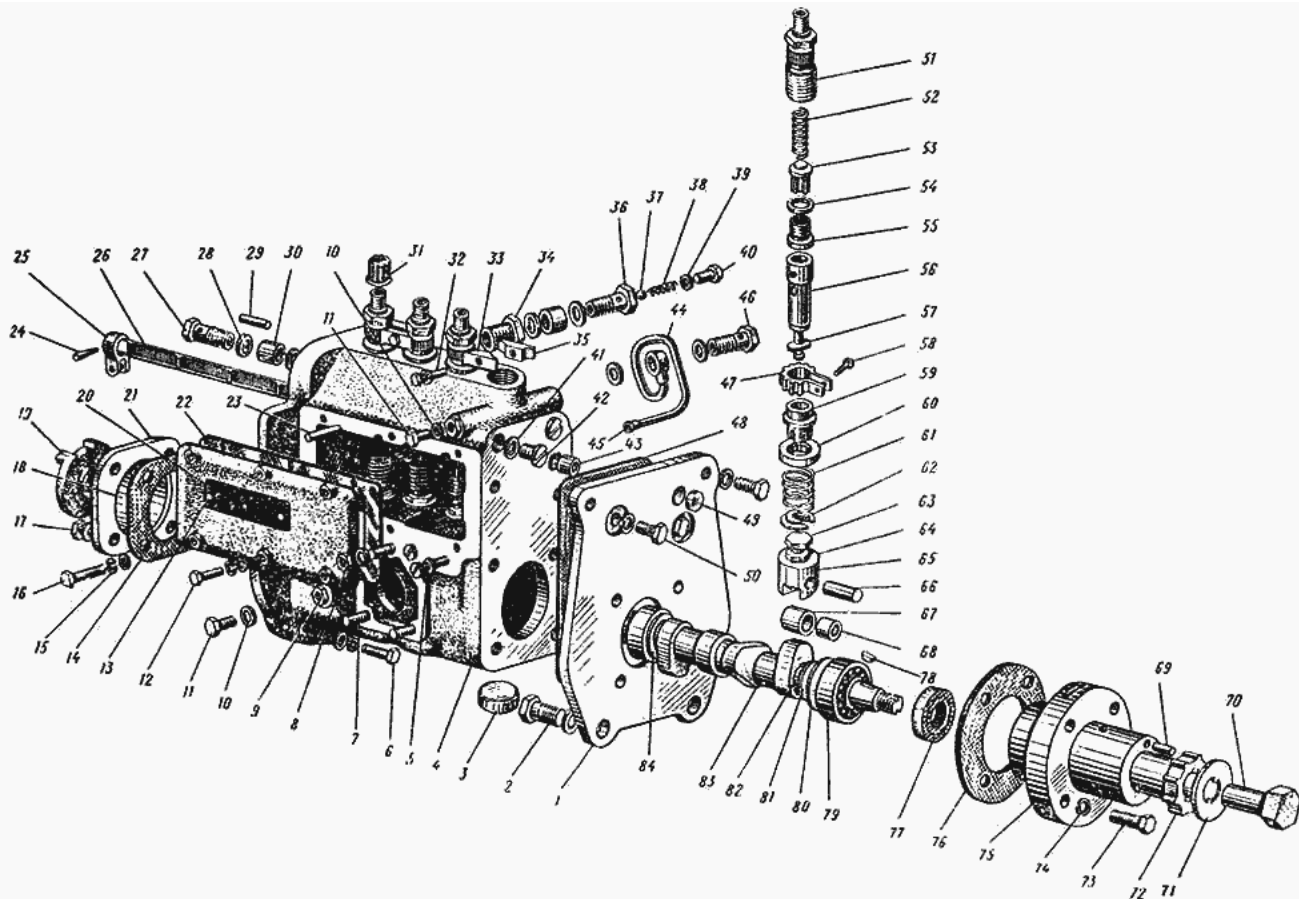


Рис. 10. Унифицированный топливный насос УТН-5 (правый)

14	УТН-5-1111452	Прокладка стакана	1	1
18	УТН-5-1111451-И	Стакан подшипника	1	1
	УТН-5-1111450-А	Вал кулачковый	1	1
58	УТН-5-1111433-А	Винт зубчатого венца	1	1
58	УТН-5-1111433-А	Винт зубчатого венца	1	1
47	УТН-5-1111432-Б2	Венец поворотной втулки зубчатый	1	1
47	УТН-5-1111432-Б2	Венец поворотной втулки зубчатый	1	1
59	УТН-5-1111431-Б	Втулка поворотная	1	1
	УТН-5-1111430-В	Втулка плунжера поворотная	2	2
	УТН-5-1111430-В	Втулка плунжера поворотная	0	0
	УТН-5-1111430-Б	Втулка плунжера поворотная	2	2
	УТН-5-1111430-Б	Втулка плунжера поворотная	0	0
56	УТН-5-1111425-А	Втулка плунжера	1	1
56	УТН-5-1111425	Втулка плунжера	1	1
57	УТН-5-1111422-А6	Плунжер	1	1
57	УТН-5-1111422-А5	Плунжер	1	1
	УТН-5-1111410-А6	Пара плунжерная	4	4
	УТН-5-1111410-А6	Пара плунжерная	0	0
	УТН-5-1111410-А5	Пара плунжерная	4	4
	УТН-5-1111410-А5	Пара плунжерная	0	0
26	УТН-5-1111358-А3	Рейка	1	1
25	УТН-5-1111357	Поводок рейки	1	1
	УТН-5-1111350	Рейка	1	1
	УТН-5-1111350	Рейка	0	0
53	УТН-5-1111324	Клапан нагнетательный с разгрузочным пояском	1	1
64	УТН-5-1111267	Контргайка	1	1
68	УТН-5-1111264	Втулка ролика	1	1
55	УТН-5-1111226	Седло клапана	1	1

ЮМЗ-6Л

Рис. 10. Унифицированный топливный насос.

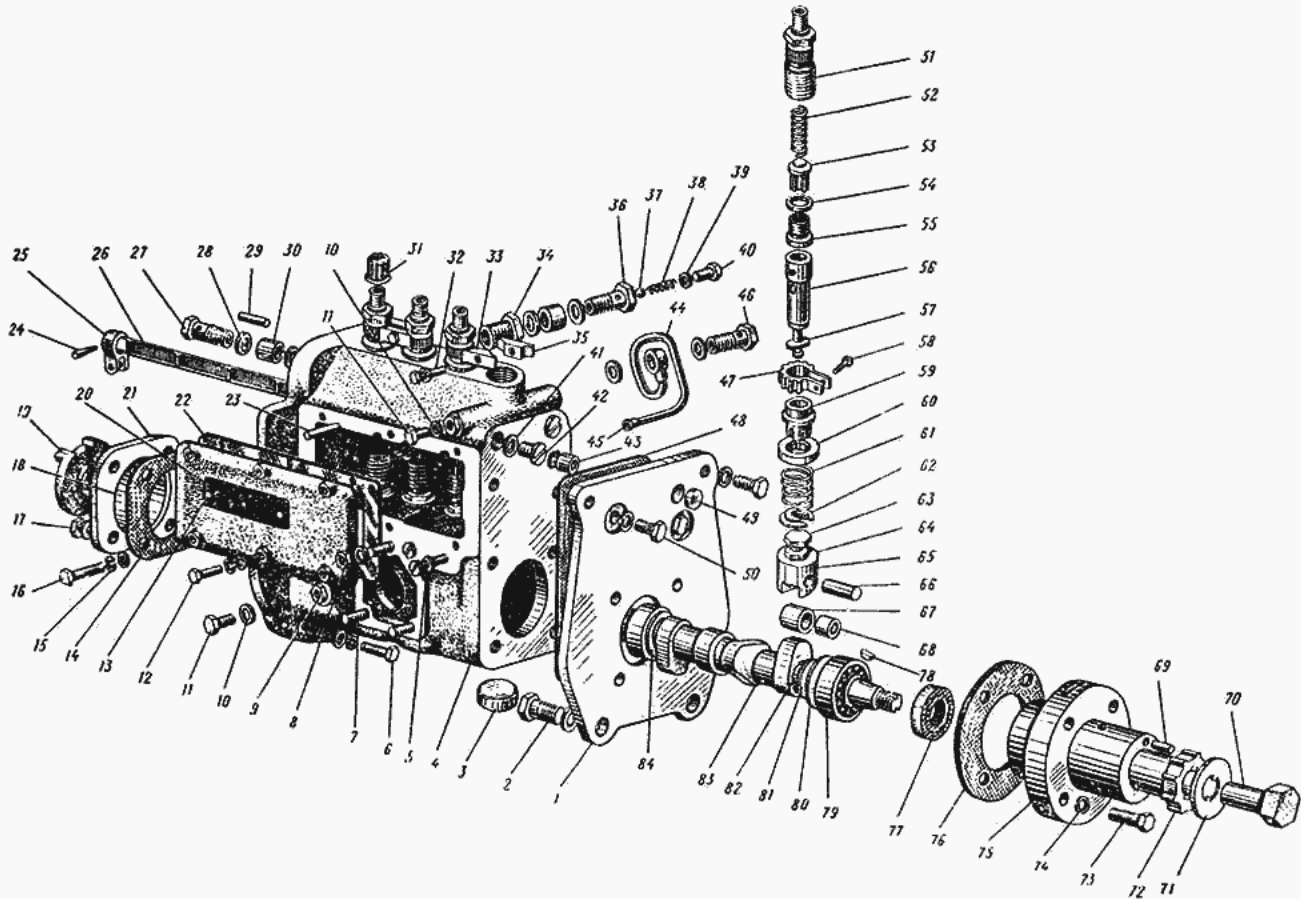


Рис. 10. Унифицированный топливный насос УТН-5 (правый)

	УТН-5-1111220	Клапан нагнетательный с разгрузочным пояском	1	1
	УТН-5-1111220	Клапан нагнетательный с разгрузочным пояском	4	4
69	УТН-5-1111163	Заглушка	1	1
75	УТН-5-1111162-Г	Фланец установочный	1	1
	УТН-5-1111160-В	Фланец установочный	1	1
78	УТН-5-1111155	Шпонка сегментная	1	1
81	УТН-5-1111154	Прокладка регулировочная	6	6
80	УТН-5-1111153	Шайба	1	1
	УТН-5-1111150-А	Вал кулачковый	0	0
1	УТН-5-1111082-Б	Плита крепления	1	1
	УТН-5-1111080	Плита крепления	1	1
7	УТН-5-1111031	Шпилька	3	3
34	УТН-5-1111028-В2	Футорка	2	2
42	УТН-5-1111023	Пробка	4	4
23	УТН-3-1111489	Штифт	4	4
51	УТН-3-1111485	Штуцер нажимной	4	4
46	УТН-3-1111481	Болт поворотного угольника	1	1
35	УТН-3-1111478-А2	Зажим задний	2	2
33	УТН-3-1111477-А2	Зажим передний	2	2
62	УТН-3-1111472	Тарелка пружины нижняя	4	4
5	УТН-3-1111423-Д	Винт толкателя установочный	4	4
24	УТН-3-1111359	Штифт цилиндрический	2	2
66	УТН-3-1111266	Ось ролика	1	1
63	УТН-3-1111265	Болт толкателя	1	1
67	УТН-3-1111263	Ролик	1	1
65	УТН-3-1111262	Корпус	1	1
	УТН-3-1111250	Толкатель плунжера	4	4
	УТН-3-1111250	Толкатель плунжера	0	0

ЮМЗ-6Л

Рис. 10. Унифицированный топливный насос.

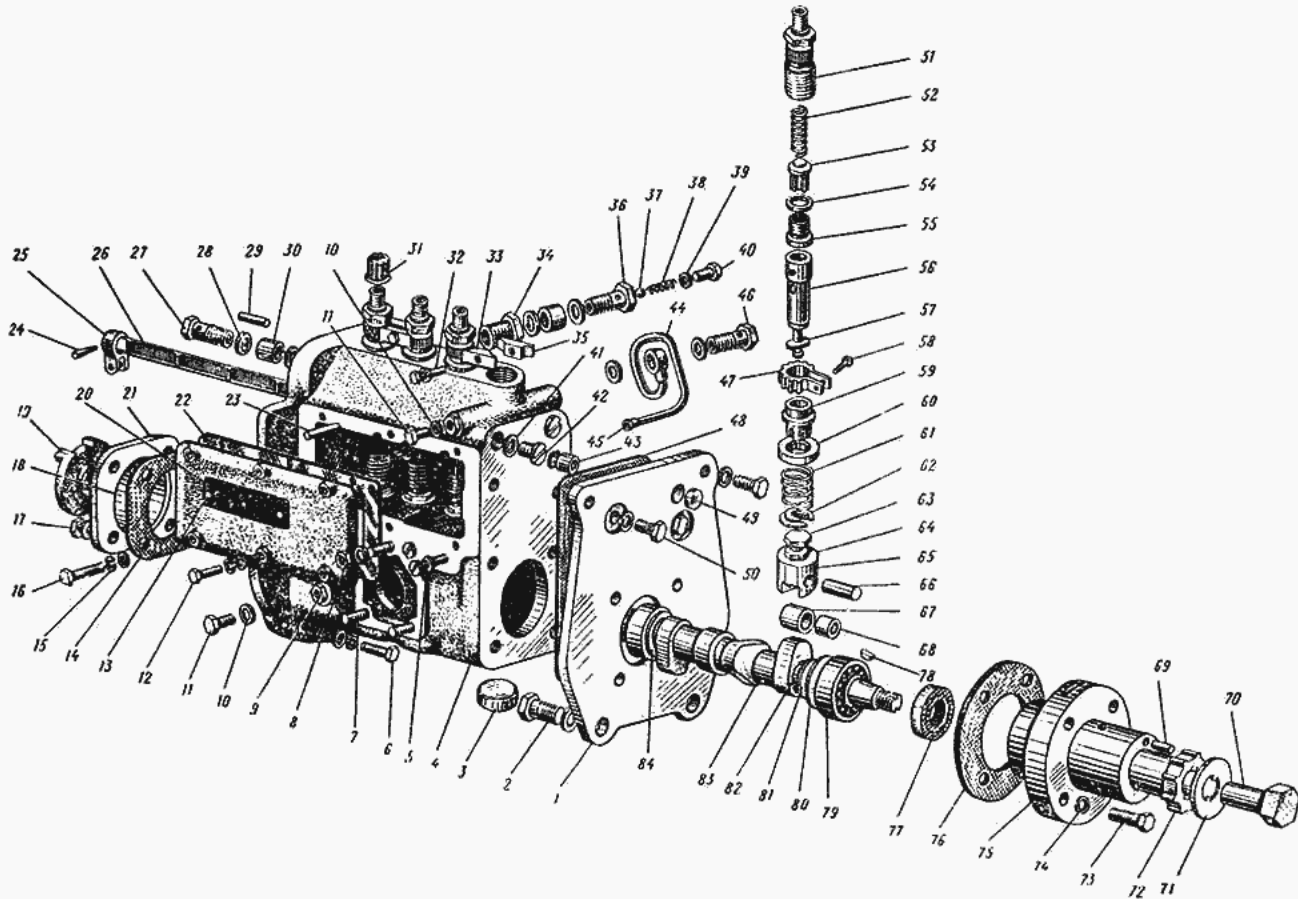


Рис. 10. Унифицированный топливный насос УТН-5 (правый)

83	УТН-3-1111152-А	Вал кулачковый	1	1
3	УТН-3-1111026-А2	Пробка насоса	4	4
49	УТН-3-1111024	Заглушка	1	1
9	УТН-3-1111022-Б	Футорка	2	2
19	УТН-3-1110251	Шайба упорная	1	1
	УТН-1111490-А2	Трубка сливная	1	1
21	УТК-5П-1П1475-А2	Крышка люка	1	1
10	ОНМ-086-1	Прокладка	2	2
11	ОНМ-019-2	Болт	2	2
11	ОНМ-019-2	Болт	2	2
77	Манжета 1-20Х40-1 ГОСТ 8752-70	Манжета 1-20Х40-1 ГОСТ 8752- 70	1	1
13	Заклепка 2,5Х8	Заклепка 2,5Х8	2	2
29	Д40-1110026	Штифт установочный	2	2
8	Гайка М6	Гайка М6	3	3
73	Болт М8Х45	Болт М8Х45	4	4
50	Болт М8Х20	Болт М8Х20	2	2
32	Болт М6Х30	Болт М6Х30	2	2
6	Болт М6Х20	Болт М6Х20	10	10
17	Болт М6Х16	Болт М6Х16	4	4
12	Болт М6Х 18	Болт М6Х 18	4	4
2	Болт М10Х30	Болт М10Х30	2	2
16	Болт 3М6Х20	Болт 3М6Х20	2	2
	16-С13-1Б	Клапан перепускной	1	1
	16-С13-1Б	Клапан перепускной	0	0
37	16-262	Шарик	1	1
39	16-219	Прокладка	1	1
39	16-219	Прокладка	1	1
40	16-218	Пробка клапана	1	1

ЮМЗ-6Л

Рис. 10. Унифицированный топливный насос.

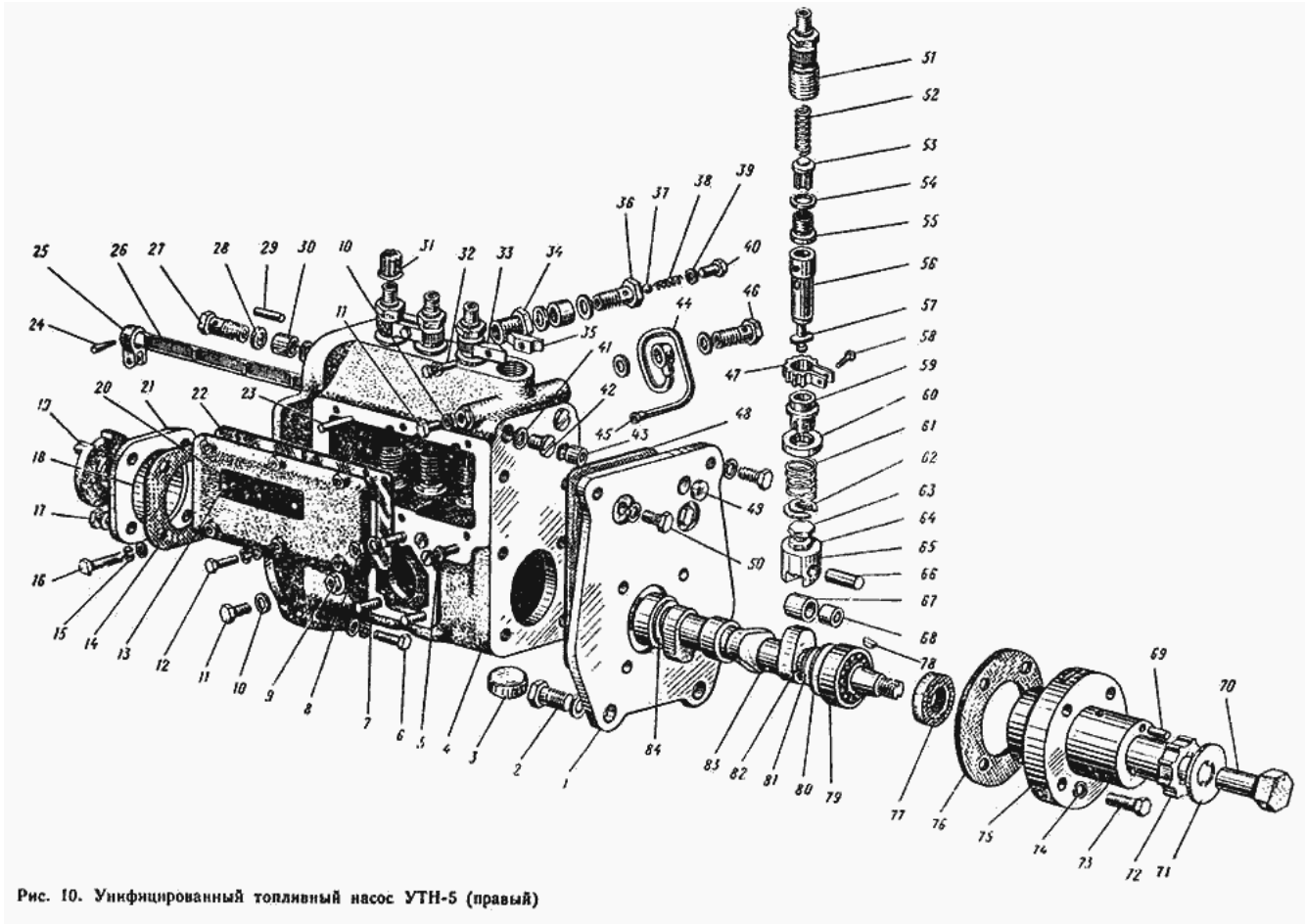


Рис. 10. Унифицированный топливный насос УТН-5 (правый)

36	16-216-1	Корпус клапана	1	1
54	16-212	Прокладка	4	4
27	16-110	Болт поворотного угольника	1	1
71	16-091	Шайба стопорная	1	1
61	16-075-Г	Пружина плунжера	4	4
52	16-068-А	Пружина нагнетательного клапана	4	4
38	16-057	Пружина клапана	1	1
84	16-031	Маслоотражатель шарикоподшипника	2	2
82	16-030	Прокладка регулировочная	3	3
30	119-85-А	Втулка защитная	2	2
31	119-73-В	Колпачок защитный	4	4
28	119-30	Прокладка	4	4
45	119-208-А	Заглушка сливной трубки	1	1